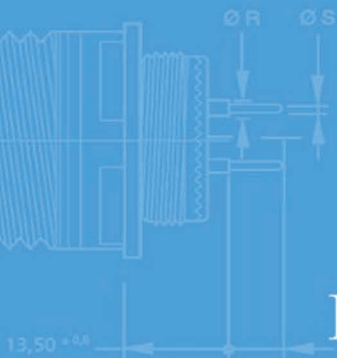


# MIL-DTL-26482



Renhotec Group Limited



BT W/HEAD

17,30 max.





.....	2	.....Description
.....	2	.....Characteristics
.....	3	.....Technical Data
.....	5	..... Mounting panel size
.....	6	..... Shell style
.....	7	..... How to order
.....	8	..... Contact Arrangements
.....	14	..... Connector Dimensions
.....	14	.....Backshell Type
.....	19	.....Accessories
.....	20	.....Cross Reference List

# MIL-DTL-26482 内容 |

## 介绍：

美军标MIL-DTL-26482系列连接器提供了高密度的接触安排在一个小型的圆形金属外壳。本系列符合美军标MIL-DTL-26482的互配，通用和互换所有美军标MIL-DTL-26482连接器。本系列采用快速断开快速正交配和插拔连接器的直插耦合和5键槽限位。

MIL-DTL-26482 SERIES I

MIL-DTL-26482

MIL-DTL-26482

5



## 用途/应用领域：

军事和工业环境要求微型，高密度，环境连接器

- |        |          |
|--------|----------|
| ■ 发动机  | ■ 建筑工程设备 |
| ■ 工程   | ■ 造船     |
| ■ 传感器  | ■ 通信     |
| ■ 运动控制 | ■ 移动式设备  |
| ■ 越野车辆 | ■ 工业机械   |

## 特征：

### 1. 外壳

铝合金外壳和硬件创建一个最小重量的连接器。这些连接器已经被广泛使用在商业，军事和航天航空环境中。标准的壳可接受所有美军标MIL-DTL-26482配件。

### 2. 环境的密封性

完整的防潮密封相结合的密封外壳，外设，实现界面和线。线密封需要由多个波纹设计，超导线的密封要求美军标MIL-DTL-26482连接器。

### 3. 耐军事环境

这些连接器将在温度 -55°C ~ +125°C 恶劣的条件下使用。

### 4. 线规和电流大小

可达到 20A，线规大小从 24AWG 到 16AWG。

### 5. 绝缘体

一种合成橡胶绝缘体和弹性整合后的线密封垫圈保证液体紧装配，焊料接点永久粘结成绝缘体。

### 1.

26482

### 2.

:

### 3.

( -67 +257)

### 4.

22

### 5.

:

,

,

,

,

24

24

16 AWG..

MIL-DTL-

MIL-DTL-26482.

-55 +125.

# MIL-DTL-26482 技术参数 |

## 电子信息：

接触体规格(线规)	最大电流(单位：安)
20	7.5
16	22
12	35

### 绝缘阻抗

在符合EIA364.21和符合美军标26482第3.6.6条件下测试绝缘电阻

EIA364.21 MIL-DTL-26842 3.6.6 B: .  
500 /5000

### 测试电压

在符合EIA364.20和符合美军标26482第3.6.8条下测试介质耐电压

EIA364.20 MIL-DTL-26842 3.6.8.

使用等级	工作电压	
	直流电压 DC	交流电 AC
I	850V	600V
II	1275V	1000V

使用等级	交流测试电压(有效值) AC(rms)		
	海拔	50000	70000
I	1500V	500V	375V
II	2300V	750V	500V

### 接触体阻抗

电压下降到符合每EIA364.06和美军标26482第3.6.4条下测试

MIL-DTL-26482 3.6.4. EIA364.06

接触体规格	测试电流(安) (A)
20	20
16	16
12	12

## 机械性能：

### 环境温度

-55°C ~ +125°C

### 水压

符合美军标26482第3.6.14条六英尺每48小时

### 湿度

符合美军标26482第3.6.25条 20天 50至90%

### 机械寿命

500次插拔

### 烟雾测试

符合美军标26482第3.6.21条EIA364.28下交配连接器保护罩满足每种曝光

### 震动性

10μs 在0至2000HZ的不连续性符合EIA364.28和美军标26482第3.6.21条

### 冲击性

每秒11m能够承受50g的力，三大主轴最大的不连续性符合EIA364.27和

美军标26482第3.6.23条

-55°C +125°C

48 6 MIL-DTL-26482 3.6.14

20- 50 90 % MIL-DTL-  
26482 3.6.25

500

500 ( )  
48 ( , / , / )

10-2000 , 15 g

50 g, 11

# MIL-DTL-26482 技术参数 |

## 封线范围

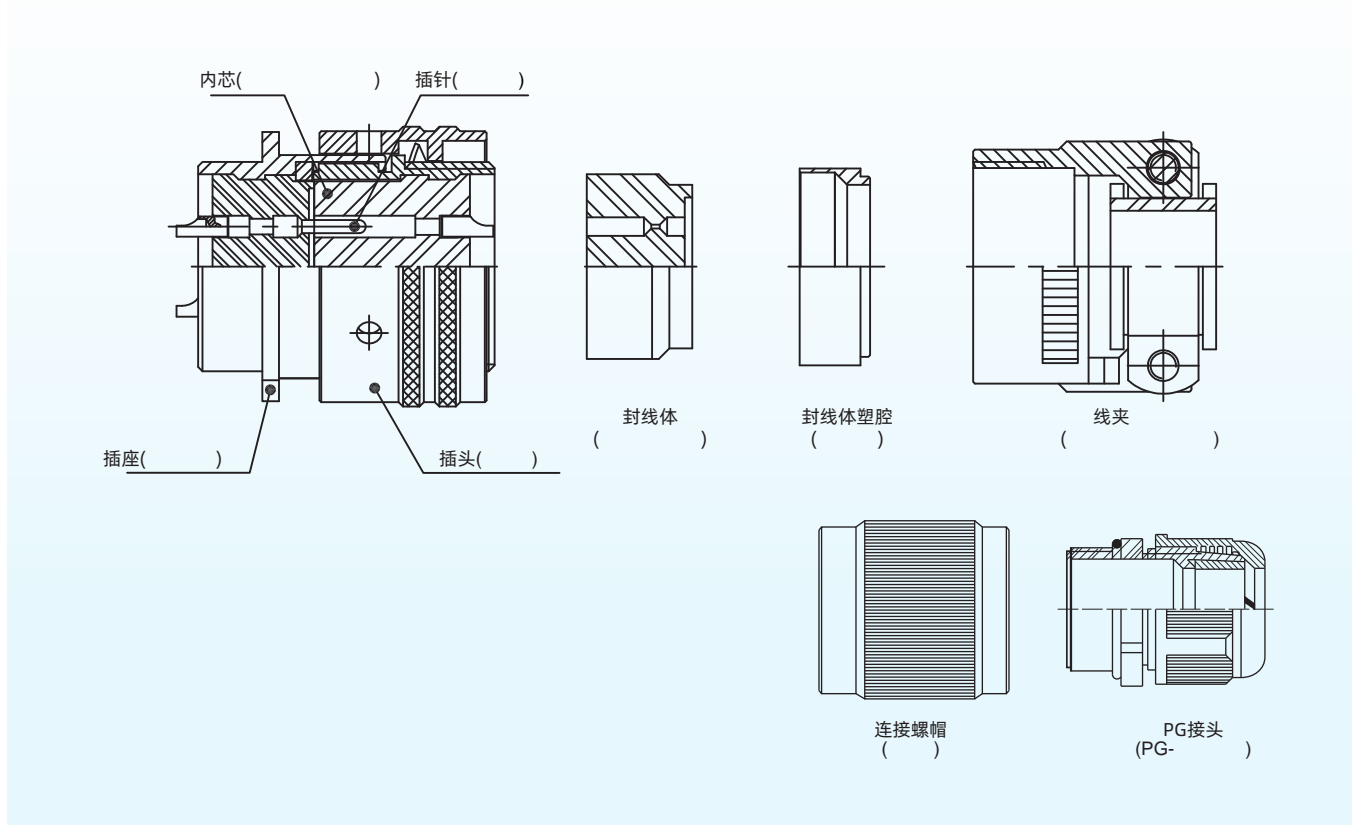
接触体规格	线规	绝缘线外径尺寸	
		最小(毫米) (mm)	最大(毫米) (mm)
20	24, 22 & 20	1.19	2.11
16	20, 18 & 16	1.68	2.77
12	14, 12	2.46	3.61

## 材料:

外壳  
 材料 铝合金  
 电镀 军绿色  
 选择材料 黑色镀锌(RoHS) 标准  
 绝缘体和垫圈  
 材料 合成橡胶  
 接触体  
 材料 铜合金  
 电镀 镀金

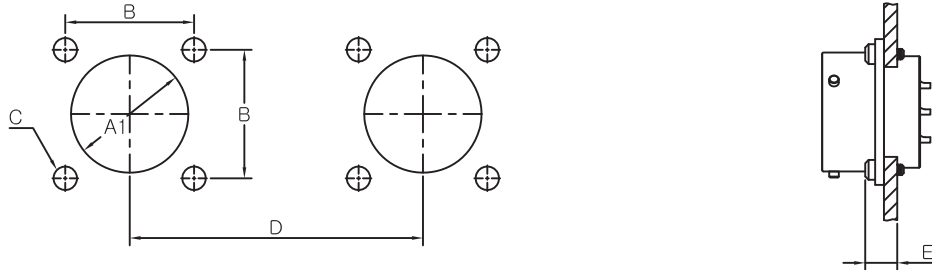
## 横截面图

配对连接器典型断面的图标显示

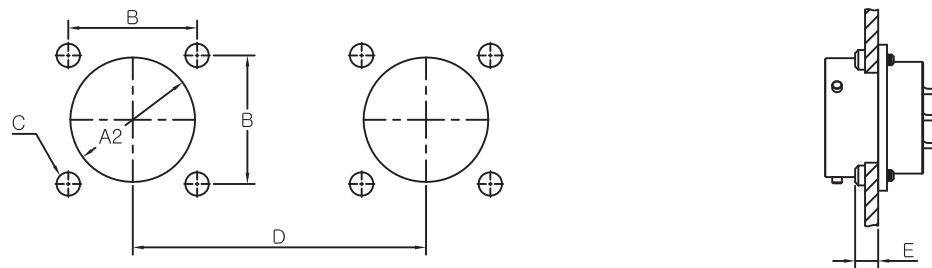


## 安装尺寸

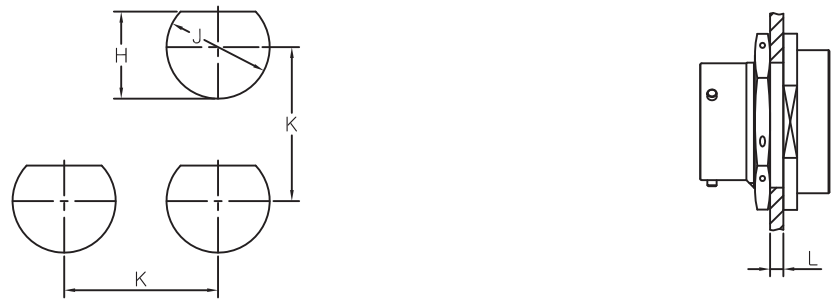
### 尾端安装孔尺寸



### 前端安装孔尺寸



### 安装孔尺寸

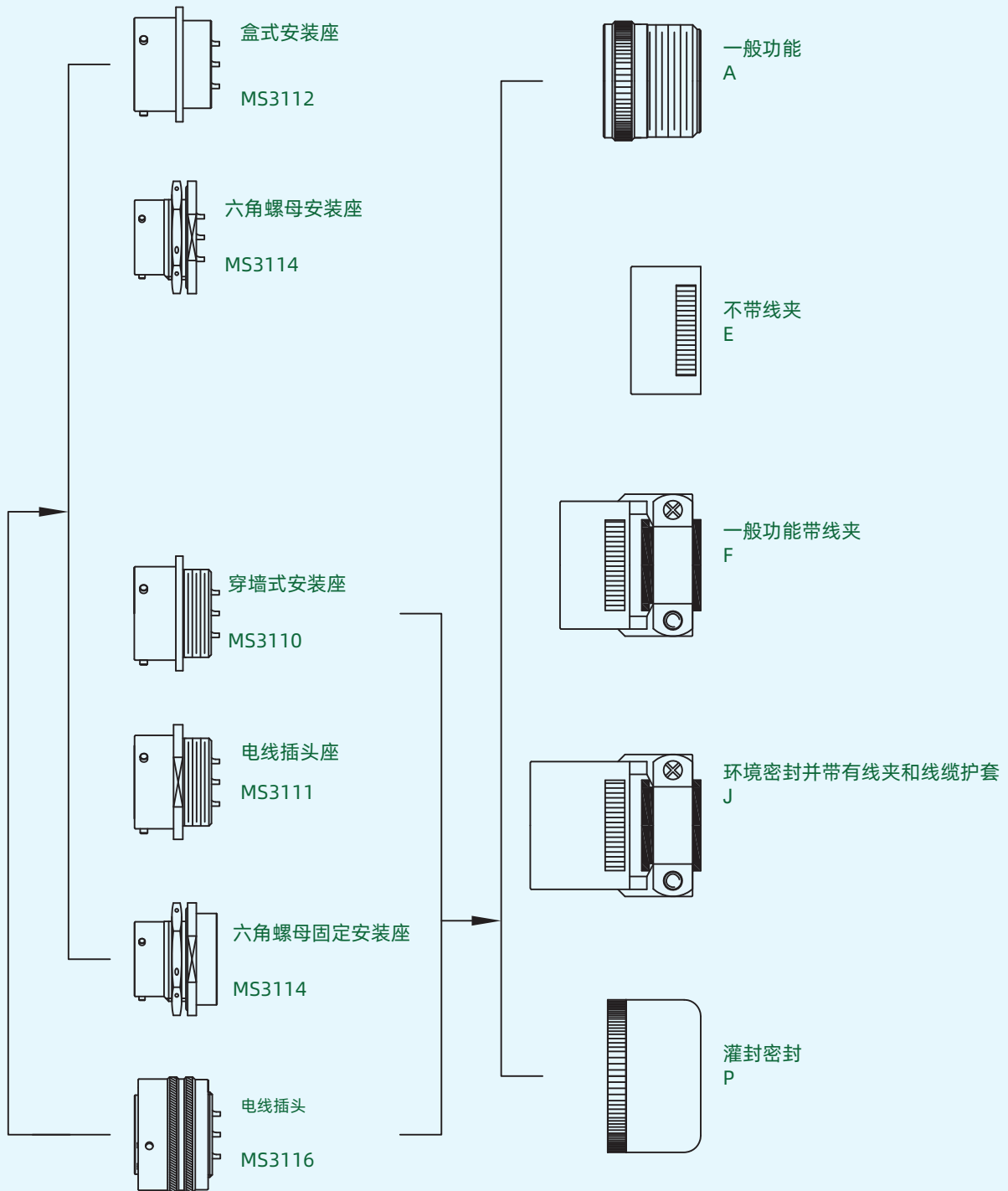


外壳号尺寸	Φ A1 -0.25	Φ A2 -0.25	B ±0.15	C ±0.10	D min	E max	H -0.2	J +0.2	K min	L	
										min	max
8	11.63	14.73	15.09	3.10	21.4	2.21	13.7	14.5	24.6	1.57	3.18
10	14.81	17.78	18.26	3.10	24.6	2.21	16.9	17.7	27.8	1.57	3.18
12	17.98	21.82	20.62	3.10	27.0	2.21	21.0	22.5	32.6	1.57	3.18
14	21.16	24.79	23.01	3.10	29.4	2.21	24.2	25.7	35.7	1.57	3.18
16	24.33	28.14	24.61	3.10	31.7	2.21	27.3	28.8	38.9	1.57	3.18
18	27.51	31.32	26.97	3.10	34.1	2.21	30.5	32.0	42.1	1.57	3.18
20	30.68	34.52	29.36	3.10	37.3	5.38	33.7	35.2	46.8	1.57	6.35
22	33.86	37.92	31.75	3.10	40.5	5.38	36.9	38.4	50.0	1.57	6.35
24	37.03	41.00	34.93	3.80	43.6	5.38	40.0	41.5	53.2	1.57	6.35

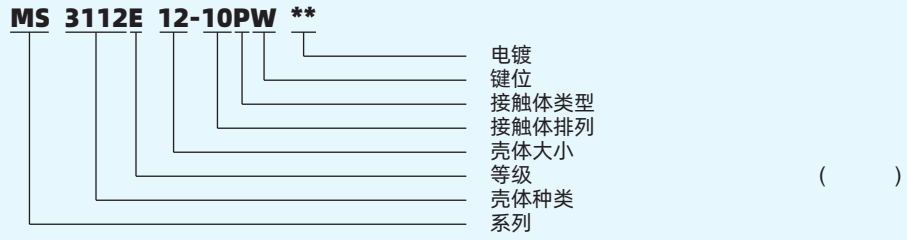
插头或插座

等级

( )



### 订购系列参考



#### 系列

MS26482

#### 壳体规格

8, 10, 12, 14, 16, 18, 20, 22, 24

#### 接触体排列

见页 8~13  
8~13

#### 接触体类型

P - 插针  
S - 插孔

#### 键位

见页 8~9  
8~9

#### 壳体种类

3110 墙装插座

3111 线缆插头

3112 盒装插座

3114 螺母紧固插座

3116 直式插头

#### 等级 ( )

A 一般功能

E 除3112, 都含耐环境密封扣环附件

F 耐环境密封扣环和抗拉附件, 插头都有密封垫

J 耐环境线缆密封带尾夹

P 灌封密封

#### 电镀

B 军绿色镉

N 镀镍

Z 黑色镀锌

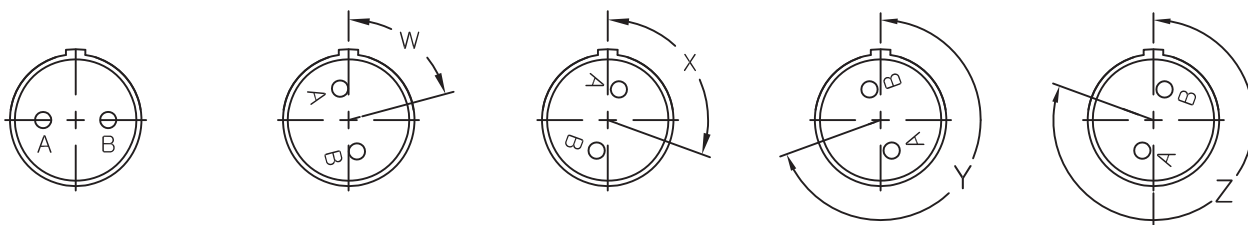
A4 阳极氧化黑色



## 接触体排列

### 键位

前侧面或背面引脚插座视图显示



外壳号尺寸		插针				键位				使用等级	
			20	16	12	8	W	X	Y		Z
8	8-2	2	2				58	122			I
	8-3	3	3				60	210			I
	8-4	4	4				45				I
	8-33	3	3				90				I
	8-98	3	3				60				I
10	10-5	5	5				45	151	180	270	I
	10-6	6	6				90				I
	10-7	7	7								I
	10-98	6	6				90	180	240	270	I
12	12-3	3		3					180		II
	12-4	4		4			38				I
	12-8	8	8				90	112	203	292	I
	12-10	10	10				60	155	270	295	I
	12-12	12	12								I
12-14	14	14								I	
14	14-4	4			4		45				I
	14-5	5		5			40	92	184	273	II
	14-9	9	5		4		15	90	180	240	I
	14-12	12	8	4			43	90			I
	14-15	15	14	1			17	110	155	234	I
	14-18	18	18				15	90	180	270	I
16	14-19	19	19				30	165	315		I
	16-8	8		8			54	152	180	331	II
	16-14	14	8		6		25	78	180	240	I
	16-23	23	22	1			158	270			I
	16-26	26	26				60		275	238	I
18	16-99	23	21	2			66	156	223	340	I
	18-5	5			5		55	97	263	315	I
	18-8	8			8		180				I
	18-11	11		11			62	119	241	340	II
	18-28	28	26	2			49	158	207	329	I
	18-30	30	29	1			180	193	285	350	I
20	18-32	32	32				85	138	222	265	I
	18-85	13	5		8		45	90	180	240	I
	20-16	16		16			238	318	333	347	II
	20-24	24	24				70	145	215	290	I
	20-27	27	27				72	144	216	288	I
22	20-39	39	37	2			63	144	252	333	I
	20-41	41	41				45	126	225		I
	20-90	15	3		12		18	60	240	270	I
	22-12	12			12						I
	22-19	19			19		15	90	225	308	I
	22-21	21		21			16	135	175	349	II
	22-32	32	32				72	145	215	288	I
	22-34	34	34				62	142	218	298	I
24	22-41	41	27	14			39	135	264		I
	22-55	55	55				30	142	226	314	I
	22-95	32	26		6		26	180	266		I
	24-19	19			19		30	165	315		I
	24-27	27	11		16		45	110	140	225	I
	24-31	31		31			90	225	225		I
24-61	61	61				90	180	270	324	I	

## 接触体排列

### 壳体8

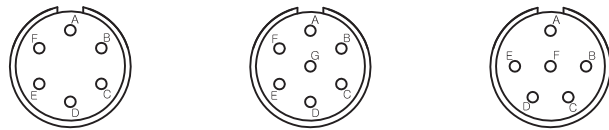
8



型号	8-2	8-3	8-4	8-33
接触体数量	2	3	4	3
插针规格	20	20	20	20
使用等级	I	I	I	I

### 壳体10

10



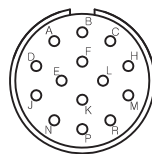
型号	10-6	10-7	10-98
接触体数量	6	7	6
插针规格	20	20	20
使用等级	I	I	I

### 壳体12

12



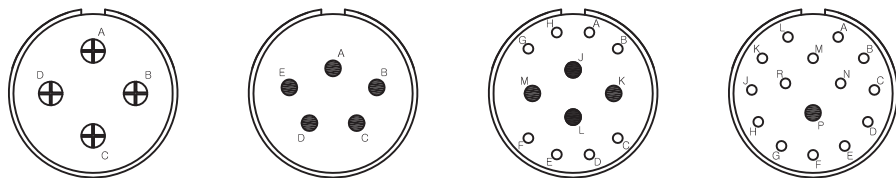
型号	12-3	12-4	12-8	12-10
接触体数量	3	4	8	10
插针规格	16	16	20	20
使用等级	II	I	I	I



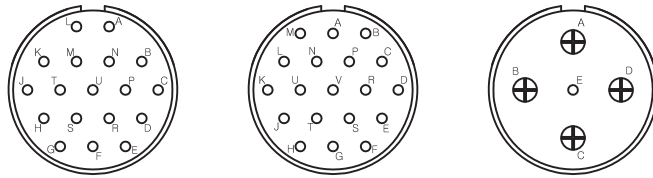
型号	12-14
接触体数量	14
插针规格	20
使用等级	I

### 壳体14

14



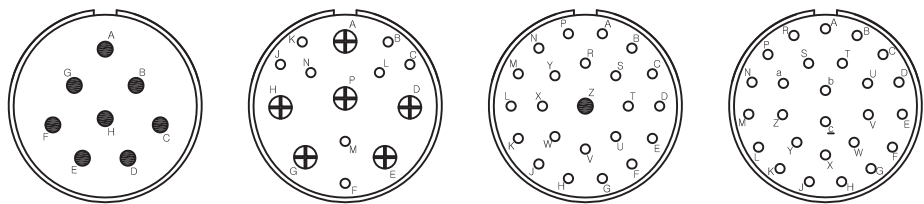
型号	14-4	14-5	14-12	14-15
接触体数量	4	5	12	15
插针规格	12	16	8-20, 4-16	14-20, 1-16
使用等级	I	II	I	I



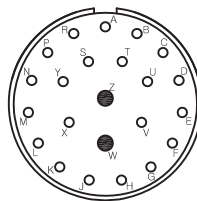
型号	14-18	14-19	14-22
接触体数量	18	19	5
插针规格	20	20	1-20, 4-12
使用等级	I	I	I

## 壳体16

16



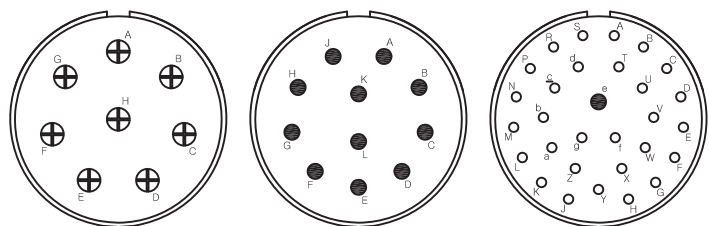
型号	16-8	16-14	16-23	16-26
接触体数量	8	14	23	26
插针规格	16	8-20, 6-12	22-20, 1-16	20
使用等级	II	II	I	I



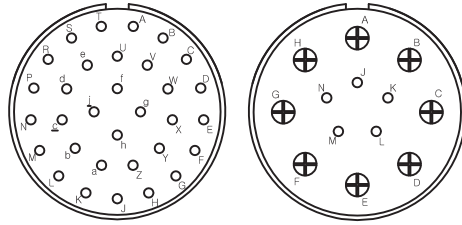
型号	16-99
接触体数量	23
插针规格	21-20, 2-16
使用等级	I

## 壳体18

18



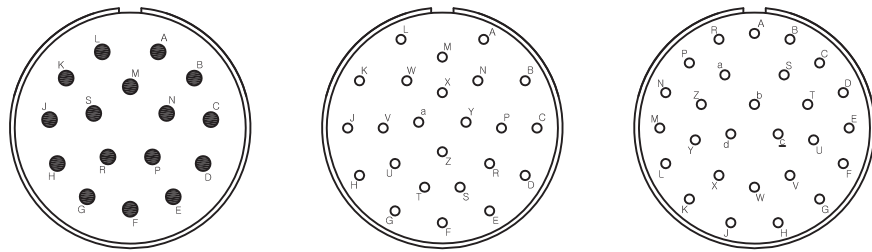
型号	18-8	18-11	18-30
接触体数量	8	11	30
插针规格	12	16	29-20, 1-16
使用等级	I	II	I



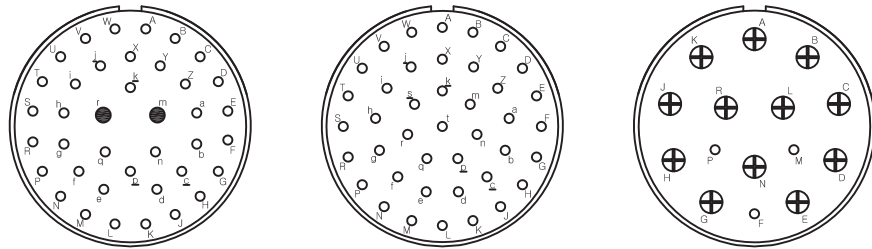
型号	18-32	18-85
接触体数量	32	13
插针规格	20	5-20, 8-12
使用等级	I	I

## 壳体20

20



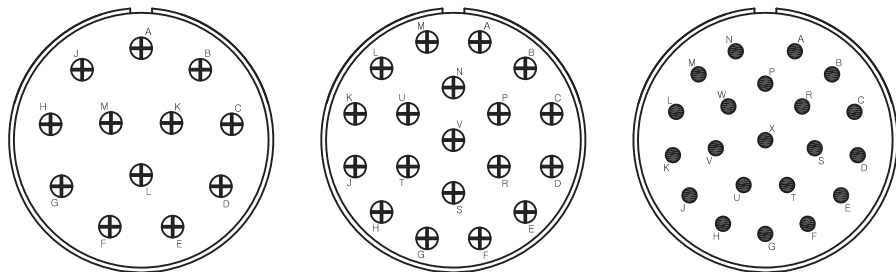
型号	20-16	20-24	20-27
接触体数量	16	20	27
插针规格	16	24	20
使用等级	II	I	I



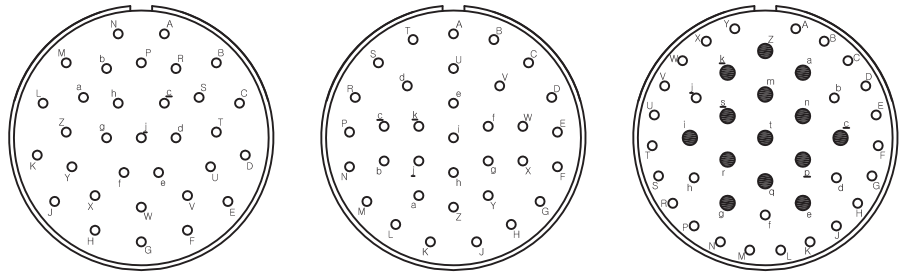
型号	20-39	20-41	20-90
接触体数量	39	41	15
插针规格	37-20, 2-16	20	3-20, 12-12
使用等级	I	I	I

## 壳体22

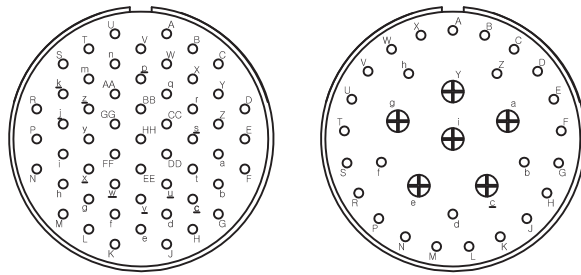
22



型号	22-12	22-19	22-21
接触体数量	12	19	21
插针规格	12	12	16
使用等级	I	I	II



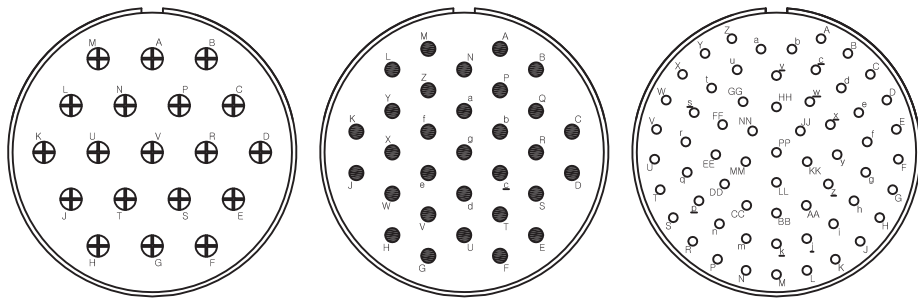
型号	22-32	22-34	22-41
接触体数量	32	34	41
插针规格	20	20	27-20, 14-16
使用等级	I	I	I



型号	22-55	22-95
接触体数量	55	32
插针规格	20	26-20, 6-12
使用等级	I	I

## 壳体24

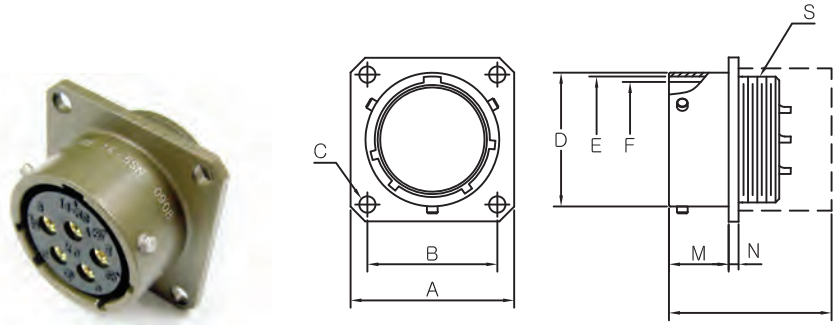
24



型号	24-19	24-31	24-61
接触体数量	19	31	61
插针规格	12	16	20
使用等级	I	I	I

# 连接器尺寸

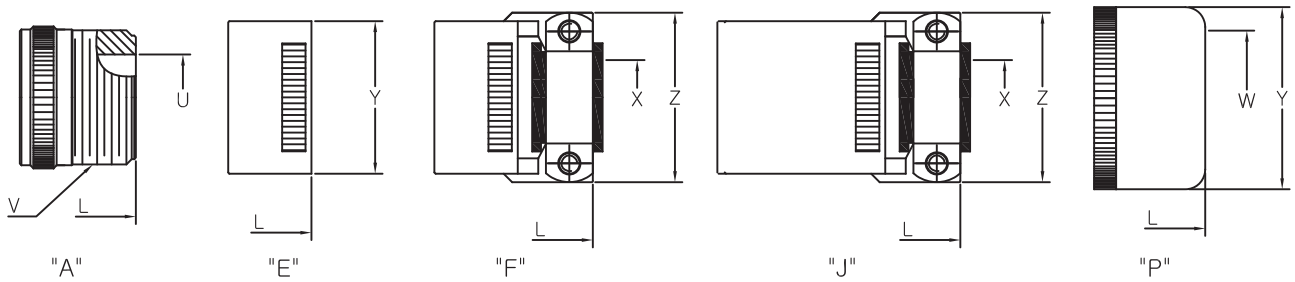
MS3110 穿墙式安装插座



	$\phi A$ max	$\phi B$ $\pm 0.13$	$\phi C$ $\pm 0.13$	$\phi D$ $+0.03 \sim -0.13$	$\phi E$ $+0.13 \sim -0.15$	$\phi F$ $+0.13 \sim -0.03$	M +0.79	N $\pm 0.41$	S THD-2A
8	21.03	15.09	3.05	12.01	10.46	9.19	10.95	1.57	7/16-28UNEF
10	24.23	18.26	3.05	14.99	13.72	12.45	10.95	1.57	9/16-24UNEF
12	26.59	20.62	3.05	19.05	17.50	15.42	10.95	1.57	11/16-24UNEF
14	28.98	23.01	3.05	22.22	20.68	18.59	10.95	1.57	13/16-20UNEF
16	31.34	24.61	3.05	25.40	23.85	21.77	10.95	1.57	15/16-20UNEF
18	33.73	26.97	3.05	28.58	26.39	24.43	10.95	1.57	1 1/16-18UNEF
20	36.91	29.36	3.05	31.75	29.57	27.61	14.12	2.39	1 3/16-18UNEF
22	40.08	31.75	3.05	34.92	32.74	30.78	14.12	2.39	1 5/16-18UNEF
24	43.18	34.93	3.73	38.10	35.92	33.96	14.96	2.39	1 7/16-18UNEF

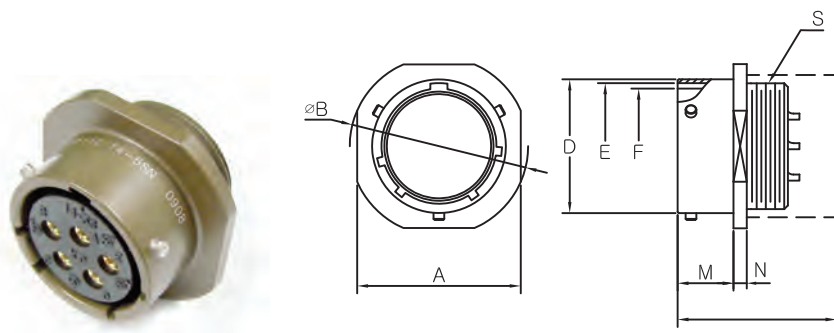
## 终端组件

MS3110  
A, E, F, J & P



	E, F, J, P			A			E	F	J	P	
	X $\pm 0.25$	Y max	Z max	L max	U min	V THD-2A	L max	L max	L max	L max	W min
8	3.18	15.44	21.03	36.11	7.54	1/2-28UNEF	33.73	48.82	57.68	36.91	8.05
10	4.78	18.64	22.63	36.11	10.69	5/8-24UNEF	33.73	48.82	57.68	36.91	11.02
12	7.92	21.79	25.81	36.11	13.87	3/4-20UNEF	33.73	48.82	61.24	36.91	13.92
14	9.53	24.99	28.98	36.11	16.84	7/8-20UNEF	33.73	48.82	66.01	36.91	17.09
16	12.70	28.19	30.56	36.11	19.99	1 -20UNEF	33.73	51.99	74.75	36.91	20.27
18	15.88	31.34	37.31	36.11	22.33	1 3/16-18UNEF	33.73	52.78	80.57	36.91	22.83
20	15.88	34.54	37.31	43.26	25.76	1 3/16-18UNEF	38.89	59.54	91.69	42.47	26.01
22	19.05	37.69	42.06	44.83	28.83	1 7/16-18UNEF	38.89	59.54	95.66	42.47	29.18
24	20.32	40.89	44.45	44.83	31.98	1 7/16-18UNEF	40.49	61.11	101.22	44.04	32.36

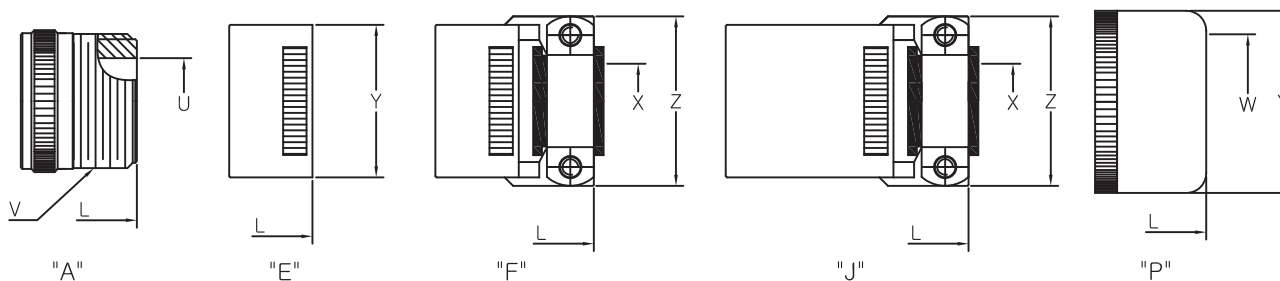
MS3111 电缆线连接插头



	$\phi A$ max	$\phi B$ $\pm 0.51$	$\phi D$ $+0.03 \sim -0.13$	$\phi E$ $+0.13 \sim -0.15$	$\phi F$ $+0.13 \sim -0.03$	M $+0.79$	N $\pm 0.41$	S THD-2A
8	21.03	15.44	12.01	10.46	9.19	10.95	2.39	7/16-28UNEF
10	24.23	18.64	14.99	13.72	12.45	10.95	2.39	9/16-24UNEF
12	26.59	21.79	19.05	17.50	15.42	10.95	2.39	11/16-24UNEF
14	28.98	24.99	22.22	20.68	18.59	10.95	2.39	13/16-20UNEF
16	31.34	28.19	25.40	23.85	21.77	10.95	2.39	15/16-20UNEF
18	33.73	31.34	28.58	26.39	24.43	10.95	2.39	1 1/16-18UNEF
20	36.91	34.54	31.75	29.57	27.61	14.12	2.92	1 3/16-18UNEF
22	40.08	37.69	34.92	32.74	30.78	14.12	2.92	1 5/16-18UNEF
24	43.18	40.89	38.10	35.92	33.96	14.96	2.92	1 7/16-18UNEF

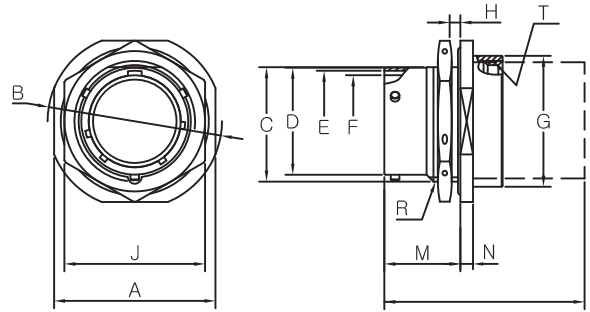
终端组件

MS3111  
3111 Class A, E, F, J & P



	E, F, J, P			A			E	F	J	P	
	X $\pm 0.25$	Y max	Z max	L max	U min	V THD-2A				L max	L max
8	3.18	15.44	21.03	36.11	7.54	1/2-28UNEF	33.73	48.82	57.68	36.91	8.05
10	4.78	18.64	22.63	36.11	10.69	5/8-24UNEF	33.73	48.82	57.68	36.91	11.02
12	7.92	21.79	25.81	36.11	13.87	3/4-20UNEF	33.73	48.82	61.24	36.91	13.92
14	9.53	24.99	28.98	36.11	16.84	7/8-20UNEF	33.73	48.82	66.01	36.91	17.09
16	12.70	28.19	30.56	36.11	19.99	1 -20UNEF	33.73	51.99	74.75	36.91	20.27
18	15.88	31.34	37.31	36.11	22.33	1 3/16-18UNEF	33.73	52.78	80.57	36.91	22.83
20	15.88	34.54	37.31	43.26	25.76	1 3/16-18UNEF	38.89	59.54	91.69	42.47	26.01
22	19.05	37.69	42.06	44.83	28.83	1 7/16-18UNEF	38.89	59.54	95.66	42.47	29.18
24	20.32	40.89	44.45	44.83	31.98	1 7/16-18UNEF	40.49	61.11	101.22	44.04	32.36

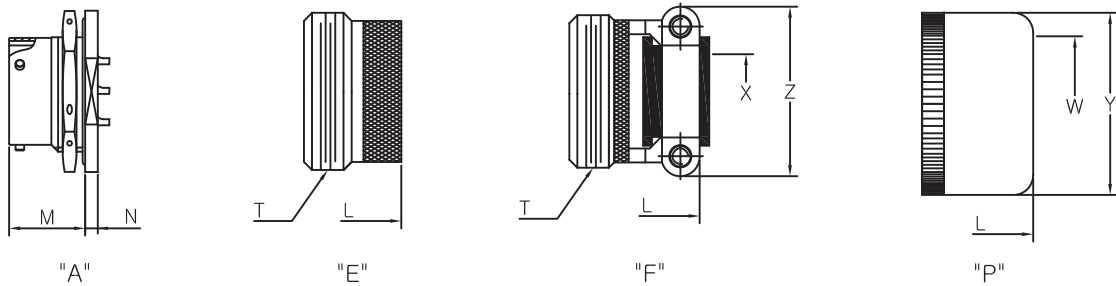
MS3114六角螺母插座



	Φ A max	Φ B -0.81	Φ C -0.25	Φ D +0.03 -0.13	Φ E +0.13 -0.15	Φ F +0.13 -0.03	Φ G max	H		J ±0.43	M +0.79	N ±0.51	R THD-2A	T THD-2B
								min	max					
8	24.23	27.38	13.46	12.01	10.46	9.19	19.05	1.57	3.18	19.05	17.55	2.97	9/16-24UNEF	5/8-24UNEF
10	27.39	30.56	16.64	14.99	13.72	12.45	22.23	1.57	3.18	22.23	17.55	2.97	11/16-24UNEF	3/4-20UNEF
12	32.16	35.33	20.78	19.05	17.50	15.42	25.40	1.57	3.18	26.97	17.55	2.97	7/8-20UNEF	7/8-20UNEF
14	35.33	38.51	23.93	22.22	20.68	18.59	28.58	1.57	3.18	30.18	17.55	2.97	1 -20UNEF	1 -20UNEF
16	38.51	41.68	27.08	25.40	23.85	21.77	31.75	1.57	3.18	33.32	17.55	2.97	1 1/8-20UNEF	1 1/8-18UNEF
18	41.68	44.86	30.23	28.58	26.39	24.43	34.93	1.57	3.18	36.53	17.55	2.97	1 1/4-18UNEF	1 1/4-18UNEF
20	46.43	49.63	33.43	31.75	29.57	27.61	38.89	1.57	6.35	39.67	22.33	3.76	1 3/8-18UNEF	1 3/8-18UNEF
22	49.63	52.78	36.60	34.92	32.74	30.78	42.06	1.57	6.35	42.88	22.33	3.76	1 1/2-18UNEF	1 1/2-18UNEF
24	52.78	55.96	39.78	38.10	35.92	33.96	45.24	1.57	6.35	46.02	23.16	3.76	1 5/8-18UNEF	1 5/8-18UNEF

终端组件

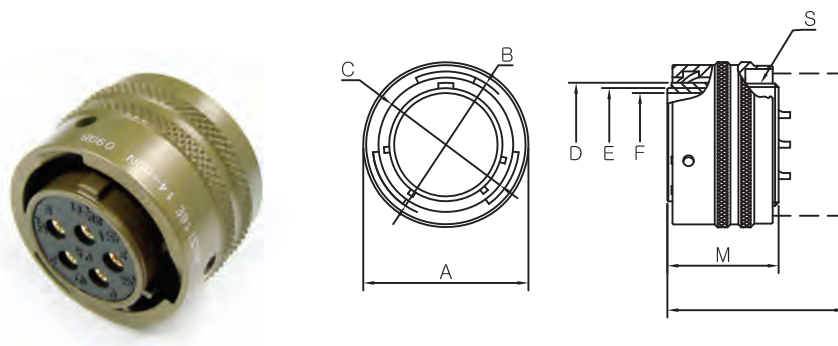
MS3114  
A, E, F & P



	A		F, P			E, F	E	F	P	
	M ±0.79	N ±0.51	X ±0.25	Y max	Z max	T THD-2B	L max	L max	L max	W min
8	17.55	2.97	3.18	15.44	21.03	5/8-24UNEF	34.14	48.41	35.33	8.05
10	17.55	2.97	4.78	18.64	22.63	3/4-20UNEF	34.14	48.41	35.33	11.02
12	17.55	2.97	7.92	21.79	25.81	7/8-20UNEF	34.14	48.41	35.33	13.92
14	17.55	2.97	9.53	24.99	28.98	1 -20UNEF	34.14	48.41	35.33	17.09
16	17.55	2.97	12.70	28.19	30.56	1 1/8-18UNEF	34.14	51.99	35.33	20.27
18	17.55	2.97	15.88	31.34	37.31	1 1/4-18UNEF	34.14	52.78	35.33	22.83
20	22.33	3.96	15.88	34.54	37.31	1 3/8-18UNEF	40.49	59.13	41.68	26.01
22	22.33	3.96	19.05	37.68	42.06	1 1/2-18UNEF	40.49	59.13	41.68	29.18
24	23.16	3.96	20.32	40.89	44.45	1 5/8-18UNEF	41.68	62.31	43.26	32.36



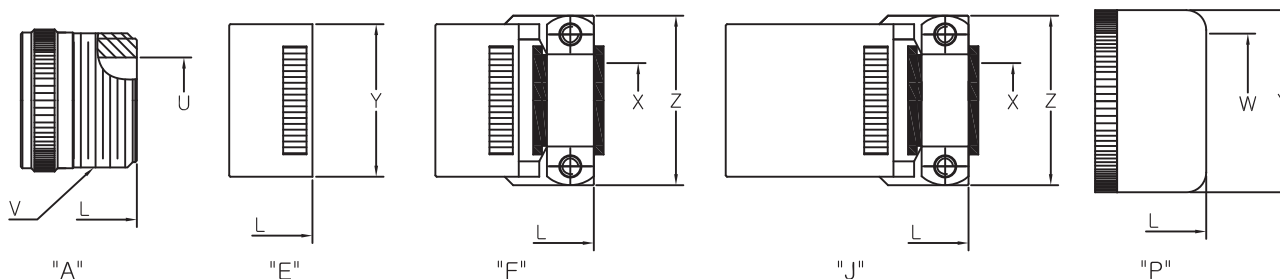
MS3116 直式插头



	$\phi A$ max	$\phi B$ +0.13 ~ -0.15	$\phi C$ +0.13 ~ -0.03	$\phi D$ +0.13 ~ -0.15	$\phi E$ +0.03 ~ -0.13	$\phi F$ min	M $\pm 0.13$	S THD-2A
8	19.86	14.63	12.22	10.11	9.07	7.42	21.10	7/16-28UNEF
10	23.52	17.70	15.23	13.36	12.32	10.39	21.10	9/16-24UNEF
12	26.49	22.12	19.33	17.14	15.17	13.28	21.10	11/16-24UNEF
14	30.05	25.27	22.48	20.32	18.34	16.46	21.10	13/16-20UNEF
16	33.15	28.45	25.65	23.49	21.52	19.61	21.10	15/16-20UNEF
18	35.33	31.62	28.85	26.03	24.06	21.89	21.10	1 1/16-18UNEF
20	38.89	34.80	32.00	29.21	27.23	25.07	24.90	1 3/16-18UNEF
22	42.06	37.97	35.18	32.39	30.41	28.22	24.90	1 5/16-18UNEF
24	45.13	41.25	38.35	35.56	33.58	31.42	26.40	1 7/16-18UNEF

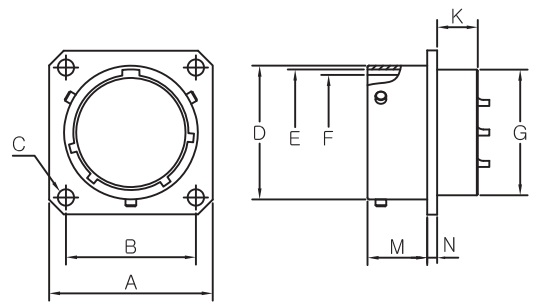
终端组件

MS3116  
A, E, F & P



	E, F, J, P			A			E	F	J	P	
	X $\pm 0.25$	Y max	Z max	L max	U min	V THD-2A				L max	L max
8	3.18	15.44	21.03	36.68	7.54	1/2-28UNEF	33.73	48.41	57.68	38.10	8.05
10	4.78	18.64	22.63	36.68	10.69	5/8-24UNEF	33.73	48.41	57.68	38.10	11.02
12	7.92	21.79	25.81	36.68	13.87	3/4-20UNEF	33.73	48.41	61.24	38.10	13.92
14	9.53	24.99	28.98	36.68	16.84	7/8-20UNEF	33.73	48.41	66.01	38.10	17.09
16	12.70	28.19	30.56	36.68	19.99	1 -20UNEF	33.73	51.99	74.75	38.10	20.27
18	15.88	31.34	37.31	36.68	22.33	1 3/16-18UNEF	33.73	55.32	80.57	38.10	22.83
20	15.88	34.54	37.31	43.89	25.76	1 3/16-18UNEF	36.91	57.15	91.69	40.87	26.01
22	19.05	37.69	42.06	43.89	28.83	1 7/16-18UNEF	36.91	57.15	95.66	40.87	29.18
24	20.32	40.89	44.45	44.15	31.98	1 7/16-18UNEF	38.35	58.72	101.22	42.85	32.36

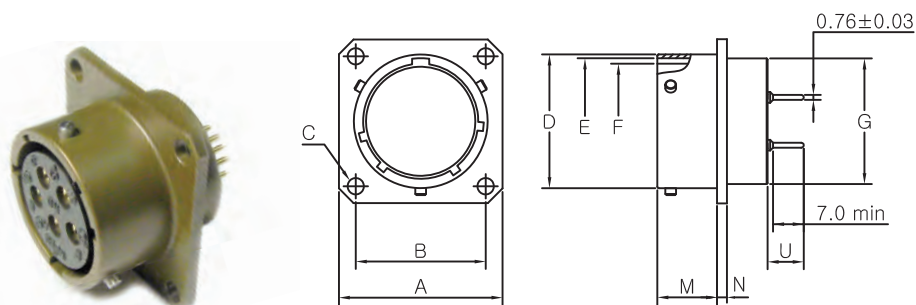
MS3112 盒式插头



	$\phi A$ max	$\phi B$ $\pm 0.13$	$\phi C$ $\pm 0.13$	$\phi D$ $+0.03 \sim -0.13$	$\phi E$ $+0.13 \sim -0.15$	$\phi F$ $+0.13 \sim -0.03$	$\phi G$ $+0.79 \sim -0.41$	K max	M $\pm 0.79$	N $\pm 0.41$
8	21.03	15.09	3.05	12.01	10.46	9.19	11.12	8.99	10.95	1.57
10	24.23	18.26	3.05	14.99	13.72	12.45	14.27	8.99	10.95	1.57
12	26.59	20.62	3.05	19.05	17.50	15.42	17.48	8.99	10.95	1.57
14	28.98	23.01	3.05	22.22	20.68	18.59	20.62	8.99	10.95	1.57
16	31.34	24.61	3.05	25.40	23.85	21.77	23.83	8.99	10.95	1.57
18	33.73	26.97	3.05	28.58	26.39	24.43	26.97	8.99	10.95	1.57
20	36.91	29.36	3.05	31.75	29.57	27.61	30.18	10.59	14.12	2.39
22	40.08	31.75	3.05	34.92	32.74	30.78	33.32	10.59	14.12	2.39
24	43.26	34.93	3.73	38.10	35.92	33.96	36.53	11.30	14.96	2.39

MS3112 盒式安装插座与PCB插针

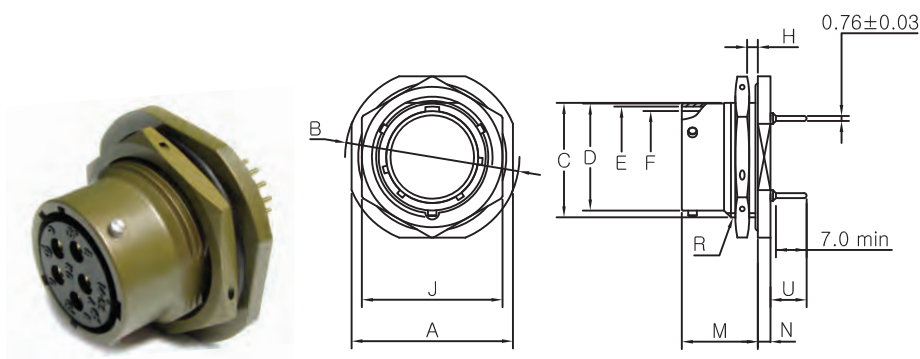
PCB



	$\phi A$ max	$\phi B$ $\pm 0.13$	$\phi C$ $\pm 0.13$	$\phi D$ $+0.03 \sim -0.13$	$\phi E$ $+0.13 \sim -0.15$	$\phi F$ $+0.13 \sim -0.03$	$\phi G$ $+0.79 \sim -0.41$	M $\pm 0.79$	N $\pm 0.41$	U $\pm 0.5$
8	21.03	15.09	3.05	12.01	10.46	9.19	11.12	10.95	1.57	9.5
10	24.23	18.26	3.05	14.99	13.72	12.45	14.27	10.95	1.57	9.5
12	26.59	20.62	3.05	19.05	17.50	15.42	17.48	10.95	1.57	9.5
14	28.98	23.01	3.05	22.22	20.68	18.59	20.62	10.95	1.57	9.5
16	31.34	24.61	3.05	25.40	23.85	21.77	23.83	10.95	1.57	9.5
18	33.73	26.97	3.05	28.58	26.39	24.43	26.97	10.95	1.57	9.5
20	36.91	29.36	3.05	31.75	29.57	27.61	30.18	14.12	2.39	8.5
22	40.08	31.75	3.05	34.92	32.74	30.78	33.32	14.12	2.39	8.5
24	43.26	34.93	3.73	38.10	35.92	33.96	36.53	14.96	2.39	8.0

MS3114 六角螺母式插座与PCB插针

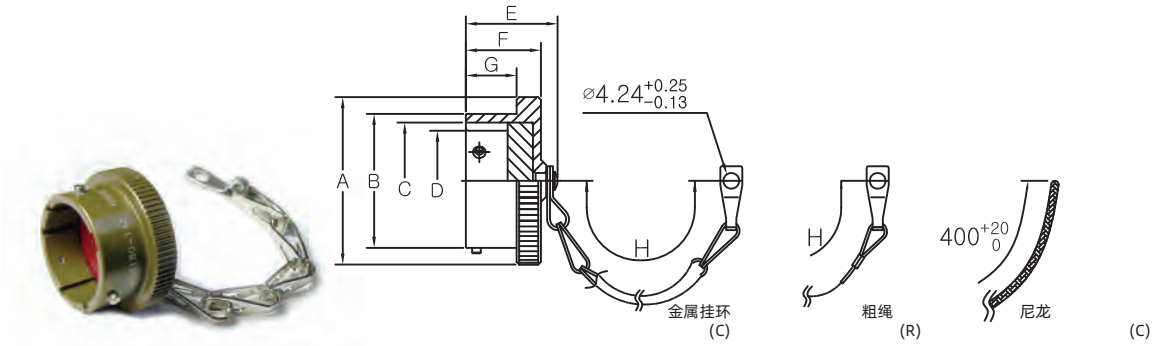
PCB



	$\phi A$ max	$\phi B$ -0.81	$\phi C$ -0.25	$\phi D$ $+0.03$ $-0.13$	$\phi E$ $+0.13$ $-0.15$	$\phi F$ $+0.13$ $-0.03$	H		J $\pm 0.43$	M $+0.79$	N $\pm 0.51$	R THD-2A	U $\pm 0.5$
							min	max					
8	24.23	27.38	13.46	12.01	10.46	9.19	1.57	3.18	19.05	17.55	2.97	9/16-24UNEF	9.5
10	27.39	30.56	16.64	14.99	13.72	12.45	1.57	3.18	22.23	17.55	2.97	11/16-24UNEF	9.5
12	32.16	35.33	20.78	19.05	17.50	15.42	1.57	3.18	26.97	17.55	2.97	7/8-20UNEF	9.5
14	35.33	38.51	23.93	22.22	20.68	18.59	1.57	3.18	30.18	17.55	2.97	1 -20UNEF	9.5
16	38.51	41.68	27.08	25.40	23.85	21.77	1.57	3.18	33.32	17.55	2.97	1 1/8-20UNEF	9.5
18	41.68	44.86	30.23	28.58	26.39	24.43	1.57	3.18	36.53	17.55	2.97	1 1/4-18UNEF	9.5
20	46.43	49.63	33.43	31.75	29.57	27.61	1.57	6.35	39.67	22.33	3.76	1 3/8-18UNEF	8.5
22	49.63	52.78	36.60	34.92	32.74	30.78	1.57	6.35	42.88	22.33	3.76	1 1/2-18UNEF	8.5
24	52.78	55.96	39.78	38.10	35.92	33.96	1.57	6.35	46.02	23.16	3.76	1 5/8-18UNEF	8.0

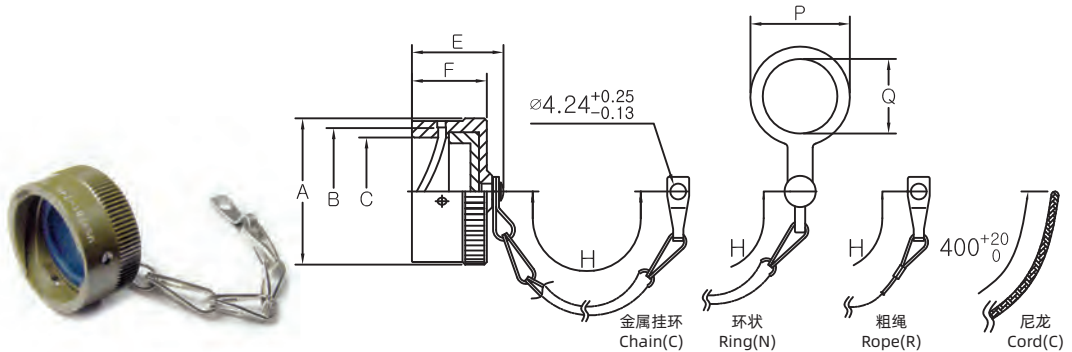
## 附件

MS3180 插头保护盖



(C)	(R)	(C)		$\phi A$ max	$\phi B$ +0.03 ~ -0.13	$\phi C$ +0.13 ~ -0.15	$\phi D$ +0.13 ~ -0.03	E max	F max	G +0.25	H +12.7 ~ -6.35
MS3180-8C	-8R	-8D	8	18.26	12.01	10.46	9.19	19.84	14.27	9.35	76.20
MS3180-10C	-10R	-10D	10	21.44	14.99	13.72	12.45	19.84	14.27	9.35	76.20
MS3180-12C	-12R	-12D	12	25.40	19.05	17.50	15.42	19.84	14.27	9.35	88.90
MS3180-14C	-14R	-14D	14	28.58	22.22	20.68	18.59	19.84	14.27	9.35	88.90
MS3180-16C	-16R	-16D	16	31.75	25.40	23.85	21.77	19.84	14.27	9.35	88.90
MS3180-18C	-18R	-18D	18	34.92	28.58	26.39	24.43	19.84	14.27	9.35	88.90
MS3180-20C	-20R	-20D	20	38.10	31.75	29.57	27.61	21.44	15.88	10.92	101.60
MS3180-22C	-22R	-22D	22	41.28	34.92	32.74	30.78	21.44	15.88	10.92	101.60
MS3180-24C	-24R	-24D	24	44.45	38.10	35.92	33.96	22.22	16.71	11.76	101.60

MS3181 插座保护盖



(C)	(R)	环状 Ring	(C)		$\phi A$ max	$\phi B$ +0.13 ~ -0.15	$\phi C$ +0.13 ~ -0.03	E max	F max	H +12.7 ~ -6.35	$\phi P$ max	$\phi Q$ min
MS3181-8C	-8R	-8N	-8D	8	18.64	14.63	12.22	21.44	14.27	76.20	20.62	14.68
MS3181-10C	-10R	-10N	-10D	10	21.82	17.70	15.29	21.44	14.27	76.20	25.40	17.86
MS3181-12C	-12R	-12N	-12D	12	25.40	22.12	19.38	21.44	14.27	88.90	30.18	22.63
MS3181-14C	-14R	-14N	-14D	14	28.58	25.27	22.48	21.44	14.27	88.90	36.53	25.81
MS3181-16C	-16R	-16N	-16D	16	31.75	28.45	25.65	21.44	14.27	88.90	39.67	28.98
MS3181-18C	-18R	-18N	-18D	18	34.92	31.62	28.85	21.44	14.27	88.90	42.88	32.16
MS3181-20C	-20R	-20N	-20D	20	38.10	34.80	32.00	21.44	14.27	101.60	46.02	35.33
MS3181-22C	-22R	-22N	-22D	22	41.28	37.97	35.18	21.44	14.27	101.60	49.23	38.51
MS3181-24C	-24R	-24N	-24D	24	44.45	41.25	38.35	22.22	15.29	101.60	52.37	41.68

## 参照表 |

Renhotec	AMPHENOL/ BENDIX	S.E.C/ ARRAY	FCI/ BURNDY	FCI/ SOURIAU	ITT/ CANNON	SPACECRAFT	VEAM	WPI/ GENERAL
MS3110A	PTOOA	PWOOA	BTOOA	851-OOA*50	KPTOOA	SCPT3100A	VPTOOA	-
MS3110E	PTOOE	PWOOE	BTOOE	851-OOE*50	KPTOOE	SCPT3100E	VPTOOE	GCOOE
MS3110F	PTOOF(SR)	PWOOF	BTOOEC	851-OOEC*50	KPTOEEC	SCPT3100F	VPTOOE(SR)	GCOOF
MS3110J	-	PWOOJF	BTOOJF	851-OOJC*50	KPTOOJ	SCPT3100J	VPTOOW	-
MS3110P	PTOOP	PWoop	BTOOP	851-OOP*50	KPTOOP	SCPT3100P	VPTOOP	GCOOP
MS3111A	PTO1A	PW01A	BTO1A	851-O1A*50	KPTO1A	SCPT3111A	VPTO1A	-
MS3111E	PTO1E	PW01E	BTO1E	851-O1E*50	KPTO1E	SCPT3111E	VPTO1E	GCO1E
MS3111F	PTO1E(SR)	PW01F	BTO1EC	851-O1EC*50	KPTO1F	SCPT3111F	VPTO1E(SR)	GCO1F
MS3111J	-	PWOJF	BTO1JF	851-O1JC*50	KPTO1J	SCPT3111J	VPTO1W	GCO1J
MS3111P	PTO1P	PW01P	BTO1P	851-O1P*50	KPTO1P	SCPT3111P	VPTO1P	GCO1P
MS3112A	PTO2A	PW02A	BTO2A	851-O2A*50	KPTO2A	SCPT3112A	VPTO2A	-
MS3112E	PTO2E	PW02E	BTO2E	851-O2E*50	KPTO2E	SCPT3112E	VPTO2E	GCO2E
MS3112EP	-	-	-	-	-	-	-	-
MS3112PC	-	-	-	-	-	-	-	-
MS3114A	-	-	-	-	-	-	-	-
MS3114E	PTO7E	PW07E	BTO7E	851-O7E*50	KPTO7E	SCPT3114E	VPTO7E	GCO7E
MS3114F	PTO7E(SR)	PW07EC	BTO7EC	851-O7EC*50	KPTO7F	SCPT3114F	VPTO7E(SR)	-
MS3114P	PTO7p	PW07P	BTO7P	851-O7P*50	KPTO7P	SCPT3114P	VPTO7p	-
MS3114PC	-	-	-	-	-	-	-	-
MS3116A	PTO6A	PW06A	BTO6A	851-O6A*50	KPTO6A	SCPT3116A	VPTO6A	-
MS3116E	PTO6E	PW06E	BTO6E	851-O6E*50	KPTO6E	SCPT3116E	VPTO6E	GCO6E
MS3116F	PTO6E(SR)	PW06F	BTO6EC	851-O8EC*50	KPTO6F	SCPT3116F	VPTO6E(SR)	GCO6E
MS3116J	-	PW06J	BTO6JF	851-O6JC*50	KPTO6J	SCPT3116J	VPTO6W	GCO6J
MS3116P	PTO6P	PW06P	BTO6P	851-O6P*50	KPTO6P	SCPT3116P	VPTO6P	GCO6P
MS3119E	PTB	-	-	-	KPTB	-	VPTB	-

# Renhotec Group Limited

---

**Head Office:**

No.555, Wenhua Avenue, Hongshan District 430070, Wuhan City, Hubei, China.

**Factory 1:**

No.25, Ningjiang Road, Humen Town, Dongguan City, Guangdong Province, China.

**Factory 2:**

Building 5, Wanyang Zhongchuang City, Daze Park, Shenjiang Industrial Park, Daze Town, Xinhui District, Jiangmen City, Guangdong Province, China

**Web:** <https://www.renhotec.com> | <https://renhotecpro.com>

**Tel:** +86 15925121787

**Email:** [sale@renhotec.com](mailto:sale@renhotec.com)

